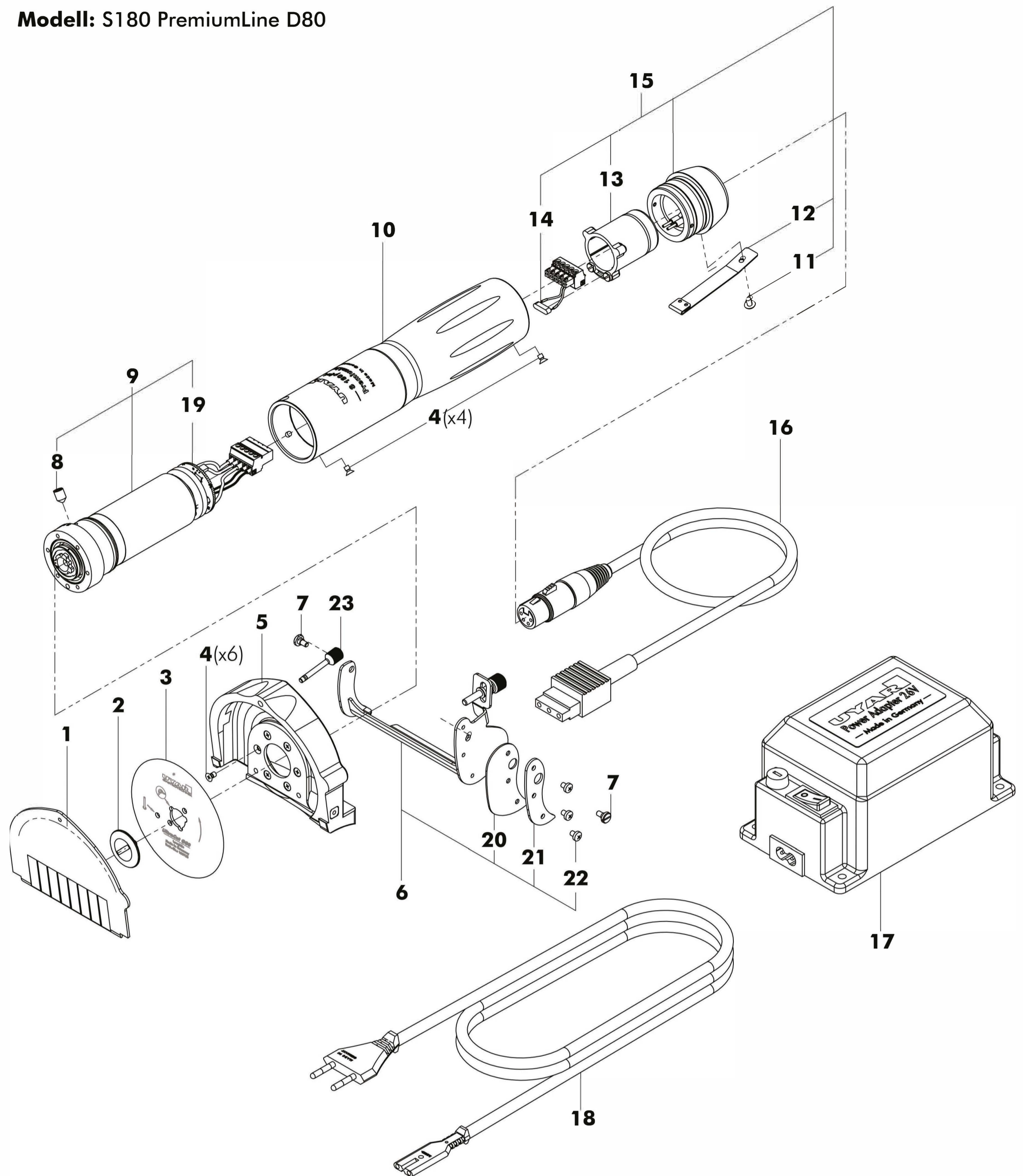


**Modell: S180 PremiumLine D80**



**UYAR**

Pos.	Best.-Nr.	Benennung
1	D04.15.00	Deckel
2	100346	Halteschraube M5
3	100693	Kreismesser
4	99.040.00	Senkschraube M3
5	D004.02.00	Gehäuse mit Einsätzen
6	D004.22.00	Verstellblech
7	99.034.00	Flachkopfschraube M3
8	100913	Gewindestift M6
9	2000209	Motoreinheit
10	100910	Griff
11	99.037.00	Becherschraube
12	D004.01.00	Schalterblech
13	D04.57.00	Haltebuchse
14	D004.24.00	Reed Sensor
15	D0005.06.00	Endstück

Pos.	Best.-Nr.	Benennung
16	D03.60.00	Kabel
17	2000195	Netzteil
18	D03.63.00	Netzkabel
19	2000233	Elektronik
20	D04.63.00	Spritzschutzgummi
21	D04.62.00	Spritzschutzblech
22	99.056.00	Linsenkopfschraube
23	D004.03.00	Deckelbefestigungsschraube
24		
25		
26		
27		
28		
29		
30		